

# บทความ: เทคโนโลยีควบคุมมลพิษอากาศที่เกิดจากเตาเผาอิฐ มอญเชื้อเพลิงชีวมวลแบบถาวรภายหลังเตา

อุกฤต สมัครสมาน<sup>1,\*</sup>, สุกฤษฏ์พงษ์ ไชยมงคล<sup>2</sup>, คณิต มานะธนะ<sup>3</sup>

<sup>1</sup> ภาควิชาทรัพยากรธรรมชาติและสิ่งแวดล้อม คณะเกษตรศาสตร์ ทรัพยากรธรรมชาติและสิ่งแวดล้อม มหาวิทยาลัยนเรศวร ตำบลท่าโพธิ์ อำเภอเมือง จังหวัดพิษณุโลก 65000

<sup>2</sup> ไชยมงคลการค้า (อิฐหรือฟ้า) ตำบลแม่สรวย อำเภอแม่สรวย จังหวัดเชียงราย 57180

<sup>3</sup> ภาควิชาวิศวกรรมเครื่องกล คณะวิศวกรรมศาสตร์ กำแพงแสน มหาวิทยาลัยเกษตรศาสตร์ วิทยาเขตกำแพงแสน ตำบลกำแพงแสน อำเภอกำแพงแสน จังหวัดนครปฐม 73140

\*E-mail [ukrits@nu.ac.th](mailto:ukrits@nu.ac.th) โทร 055 962754

**การอ้างอิง:** อุกฤต สมัครสมาน, สุกฤษฏ์พงษ์ ไชยมงคล, คณิต มานะธนะ. (2563). เทคโนโลยีควบคุมมลพิษอากาศที่เกิดจากเตาเผาอิฐมอญเชื้อเพลิงชีวมวลแบบถาวรภายหลังเตา. วารสารสิ่งแวดล้อม, ปีที่ 24 (ฉบับที่ 4).

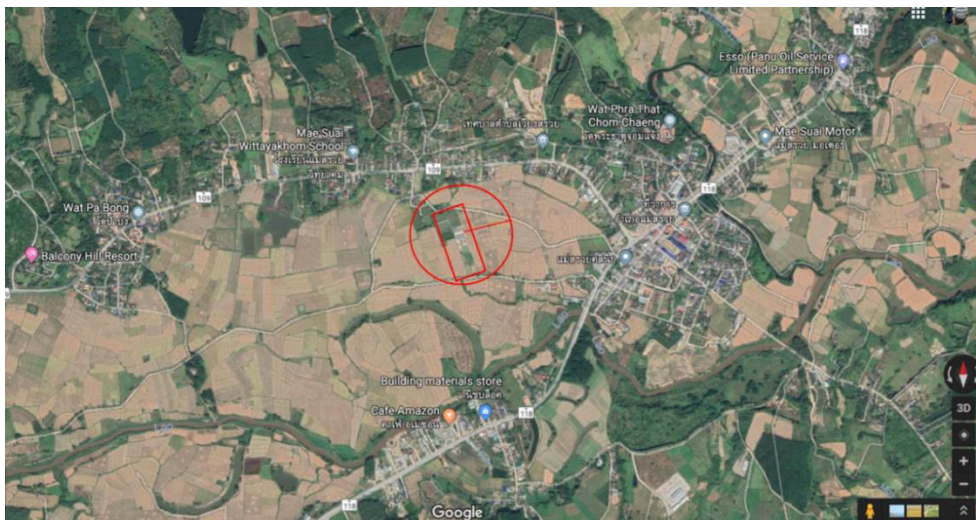
## บทนำ

ปัจจุบันความต้องการใช้อิฐมอญเพื่อก่อสร้างอาคารบ้านเรือนเพิ่มขึ้นอย่างต่อเนื่อง ซึ่งเป็นไปตามการขยายตัวของเศรษฐกิจและชุมชนเมือง การผลิตอิฐมอญในเขตจังหวัดภาคเหนือนี้มีผู้ประกอบการทั้งขนาดเล็กและขนาดกลาง มีสถานที่ผลิตตั้งอยู่ทั้งภายในและภายนอกชุมชน โดยเฉพาะในเขตพื้นที่ที่มีแหล่งดินเหนียวและเชื้อเพลิงชีวมวลราคาถูก เตาเผาอิฐมอญที่ผู้ประกอบการนิยมใช้เป็นเตาเผากระบะสี่เหลี่ยมแบบดั้งเดิมและยังไม่มีการพัฒนาเทคโนโลยีมากนัก ถ้าหากมีการพัฒนาก็พัฒนาเฉพาะระบบผลิตก้อนอิฐดิบและสายพานลำเลียงเพื่อเพิ่มกำลังการผลิต ในส่วนของเตาเผาจะเน้นการขยายขนาดเตาเผาให้ใหญ่ขึ้นหรือเพิ่มจำนวนเตาเผาให้มากขึ้นเท่านั้น ทั้งนี้ผู้ประกอบการส่วนใหญ่ยังขาดความรู้ด้านการจัดการมลพิษอากาศที่เกิดขึ้น ทำให้เกิดปัญหากลิ่นและฝุ่นควันส่งผลกระทบต่อสิ่งแวดล้อมของชุมชนและพื้นที่ใกล้เคียง การเผาอิฐมอญแต่ละครั้งจะเกิดแก๊สเสียและมลพิษอากาศจากการเผาไหม้ก้อนอิฐและเชื้อเพลิง เช่น คาร์บอนไดออกไซด์ (CO<sub>2</sub>) ซัลเฟอร์ไดออกไซด์ (SO<sub>2</sub>) คาร์บอนมอนอกไซด์ (CO) ออกไซด์ของไนโตรเจน (NO<sub>x</sub>) ไฮโดรคาร์บอน (C<sub>x</sub>H<sub>x</sub>) สารระเหยอินทรีย์ (VOCs) ควัน (Smoke) และฝุ่นละอองขนาดเล็ก (Particulate matters; PM<sub>2.5</sub>-PM<sub>10</sub>) รวมไปถึงการเผาอิฐมอญยังเป็นกิจกรรมการเผาในที่โล่งที่ใช้ระยะเวลาเวลานานและใช้เชื้อเพลิงปริมาณมาก (นิตยา ชาคำรุณ และลักษณีย์ บุญขาว, 2562) อย่างไรก็ตามถือเป็นความโชคดีของชุมชนในเขตจังหวัดภาคเหนือที่ผู้ประกอบการส่วนใหญ่เลือกใช้ชีวมวล (ไม้ฟืน) เป็นเชื้อเพลิงในการเผาอิฐ เมื่อเปรียบเทียบกับการผลิตอิฐมอญในประเทศที่ขาดแคลนเชื้อเพลิงชีวมวล จะใช้เชื้อเพลิงคุณภาพต่ำและราคาถูก เช่น ถ่านหินและน้ำมันเตา เป็นต้น (Pokhrel & Lee, 2014) จากข้อมูลการผลิตอิฐมอญของผู้ประกอบการในเขตจังหวัดลำปางและเชียงราย พบว่าการเผาอิฐมอญแต่ละครั้งจะใช้ระยะเวลาประมาณ 72-78

ชั่วโมง ใช้เชื้อเพลิงชีวมวลปริมาณ 10-20 ตัน และผลิตอิฐมอญก้อนใหญ่ได้ประมาณ 30,000-50,000 ก้อน หรือเทียบเท่าค่าดัชนีชี้วัดการใช้พลังงานจำเพาะ (Specific energy consumption, SEC) เท่ากับ 3.6-6.0 เมกะจูลต่อก้อน (MJ/Piece) ทั้งนี้ส่วนประกอบและลักษณะของเตาเผาแบบดั้งเดิมที่เรียกว่า “เตาเผาอิฐมอญแบบถมทรายหลังเตา” หากได้รับการพัฒนาตามหลักวิศวกรรมสำหรับระบบเผาไหม้และระบบควบคุมมลพิษอากาศที่เหมาะสมแล้วนั้น จะสามารถเพิ่มประสิทธิภาพการเผาไหม้และลดปัญหาและผลกระทบจากมลพิษอากาศที่เกิดขึ้นได้ ซึ่งเป็นโจทย์ที่ทำหายด้านการจัดการปัญหาที่เกิดจากการเผาอิฐมอญในเขตจังหวัดภาคเหนือและภูมิภาคอื่นๆ และเป็นแนวทางในการพัฒนาเทคโนโลยีและนวัตกรรมสำหรับชุมชนได้อีกทางหนึ่ง

### กรณีศึกษา: เตาเผาอิฐมอญเชื้อเพลิงชีวมวลแบบถมทรายหลังเตา ตำบลแม่สรวย อำเภอแม่สรวย จังหวัดเชียงราย

พื้นที่ศึกษา โรงงานอิฐมอญไชยมงคลการค้า (อิฐเครื่องฟ้า) ตั้งอยู่ที่ 194 หมู่ 11 ตำบลแม่สรวย อำเภอแม่สรวย จังหวัดเชียงราย แสดงดังรูปที่ 1 เป็นโรงงานผลิตอิฐมอญขนาดเล็ก มีกำลังการผลิตประมาณ 30,000 ก้อนต่อสัปดาห์ ใช้แรงงานคนและเครื่องจักรขนาดเล็ก มีพื้นที่โดยรอบโรงงานประมาณ 15 ไร่ โรงงานตั้งอยู่ในเขตพื้นที่เกษตรกรรมและห่างจากชุมชนพอประมาณ โดยมีระยะห่างจากสำนักงานเทศบาลเวียงสรวย 670 เมตร ห่างจากโรงเรียนแม่สรวยวิทยาคม 750 เมตร และมีบ้านเรือนประชาชนอยู่ในระยะที่ใกล้ที่สุด ด้านทิศเหนือ 270 เมตร ทิศตะวันออกเฉียงเหนือ 440 เมตร ทิศตะวันออก 716 เมตร ทิศตะวันออกเฉียงใต้ 488 เมตร ทิศใต้ 825 เมตร ทิศตะวันตกเฉียงใต้ 946 เมตร ทิศตะวันตก 1,486 เมตร และทิศตะวันตกเฉียงเหนือ 220 เมตร และมีลำน้ำแม่ลาว (แหล่งน้ำสาธารณะ) อยู่ห่าง 690 เมตร ทางด้านทิศใต้ของโรงงาน



รูปที่ 1 แสดงที่ตั้งโรงงานอิฐมอญไชยมงคลการค้า

ที่มา: ภาพถ่ายดาวเทียมจากเว็บไซต์ Google Maps สืบค้นเมื่อวันที่ 30 มีนาคม 2562

หลังจากผู้ประกอบการได้รับเรื่องร้องเรียนเกี่ยวกับปัญหากลิ่นและฝุ่นควันที่เกิดจากกิจกรรมการเผาอิฐมอญจากประชาชนในชุมชนเมื่อช่วงต้นปี 2562 ได้เชิญผู้เชี่ยวชาญจากคณะเกษตรศาสตร์ ทรัพยากรธรรมชาติและสิ่งแวดล้อม มหาวิทยาลัยนเรศวร และคณะวิศวกรรมศาสตร์ กำแพงแสน มหาวิทยาลัยเกษตรศาสตร์ วิทยาเขตกำแพงแสน เพื่อเป็นที่ปรึกษาและร่วมพัฒนาระบบบำบัดมลพิษอากาศจากการเผาอิฐมอญ ดังรูปที่ 2

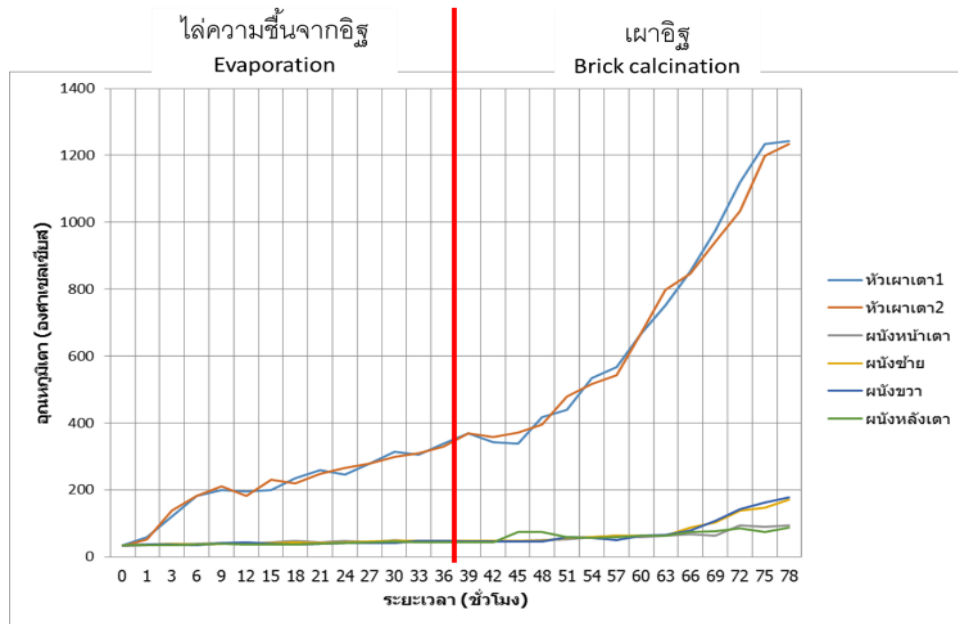
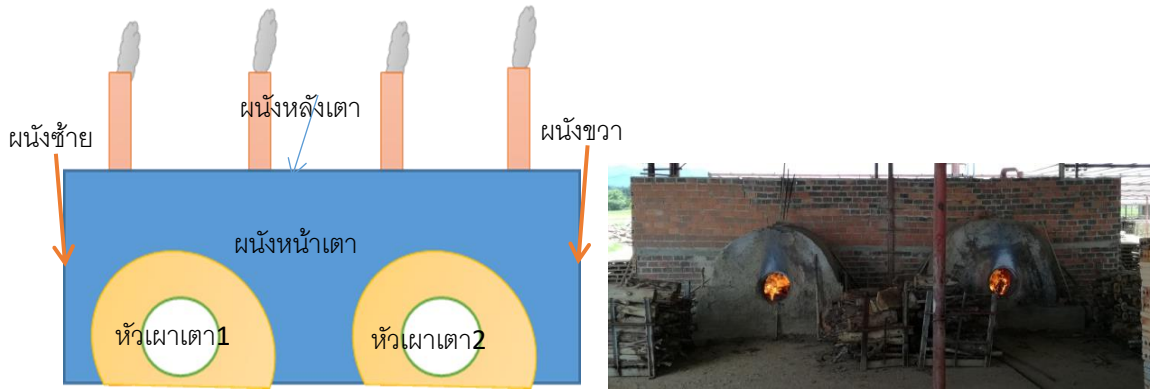


รูปที่ 2 แสดงภาพเตาเผาอิฐมอญแบบถมทรายหลังเตา (ก) ด้านหน้าเตาเผา และ (ข) ด้านหลังเตาเผา

ในเบื้องต้นได้ลงพื้นที่เพื่อสอบถามข้อมูลและประเมินผลกระทบจากกิจกรรมการผลิตอิฐมอญของโรงงาน และดำเนินการตรวจวัดอุณหภูมิเตาเผาตลอดกิจกรรมการเผาอิฐมอญเพื่อใช้เป็นข้อมูลในการออกแบบระบบบำบัดมลพิษอากาศและปรับปรุงเตาเผา การตรวจวัดอุณหภูมิเตาเผาด้วยเครื่องตรวจวัดอุณหภูมิแบบอินฟราเรด พบว่าอุณหภูมิของการเผาอิฐมอญสามารถแบ่งออกเป็น 2 ช่วงเวลา ได้แก่ ชั่วโมงที่ 1-36 เป็นขั้นตอนการไล่ความชื้นจากอิฐ (Evaporation) อุณหภูมิจะอยู่ในช่วง 50 ถึง 350 องศาเซลเซียส และชั่วโมงที่ 36-76 เป็นขั้นตอนการเผาอิฐให้แข็งแกร่ง (Brick calcination) อุณหภูมิจะอยู่ในช่วง 380 ถึง 1,250 องศาเซลเซียส ซึ่งกระบวนการเผาอิฐมอญของผู้ประกอบการมีความคล้ายคลึงกับกระบวนการที่นิยมใช้ในต่างประเทศ (Bloodworth *et al*, 2001) ผลการตรวจวัดอุณหภูมิของเตาเผาอิฐมอญแบบถมทรายหลังเตา แสดงดังรูปที่ 3

การออกแบบระบบบำบัดมลพิษอากาศสำหรับเตาเผาอิฐมอญเชื้อเพลิงชีวมวลแบบถมทรายหลังเตามีหลักคร่าวๆ ดังนี้คือ ออกแบบระบบทอรวมแก๊สเสียหลังเตาเผา (ขนาด dia. 0.78m x 7.80m) เพื่อรวบรวมแก๊สเสียจากเตาเผาและบังคับแก๊สเสียเข้าสู่ระบบบำบัดแบบสครับเบอร์ (หอพ่นละอองน้ำ, ขนาด dia. 1.5m x 2.5m) ร่วมกับตัวดูดซับคาร์บอน ซึ่งตัวดูดซับคาร์บอนที่ผู้ประกอบการใช้งาน คือ ถ่านเปลือกแมคคาดีเมียและถ่านไม้ท้าวที่มีอยู่ในท้องถิ่น และมีการติดตั้งปั๊มน้ำแรงดัน 1 แรงม้า จำนวน 2 ตัว และหัวพ่นละอองไอน้ำ 3 ตำแหน่ง จำนวน 8 ตัว และมีระบบระบายความร้อนน้ำสครับ (หอหล่อเย็น) และระบบระบายแก๊สทิ้งจะใช้พัดลมโบลเวอร์ ขนาดกำลัง 3

แรงม้า จำนวน 2 ตัว เพื่อระบายแก๊สทิ้งที่ผ่านการบำบัดแล้วผ่านปล่อง (ขนาด dia. 0.3mx12.5m) ดังรูปที่ 4 ซึ่งการก่อสร้างระบบบำบัดมลพิษอากาศพร้อมการทดสอบเชิงเทคนิค ความเสถียร และประสิทธิภาพ ใช้ระยะเวลา 4 เดือน ตั้งแต่เดือน มกราคม ถึง เมษายน 2563



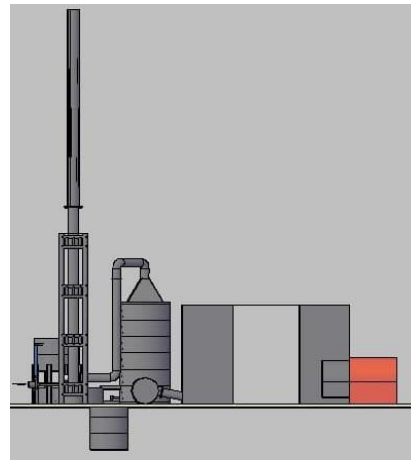
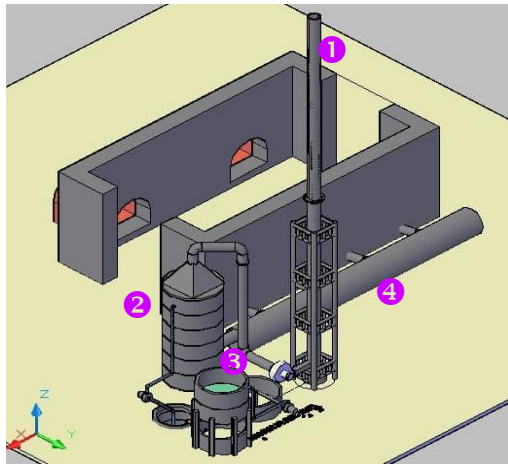
รูปที่ 3 ผลการตรวจวัดอุณหภูมิของเตาเผาอิฐมอญก่อนการปรับปรุง

จากนั้นได้ดำเนินการตรวจวัดแก๊สเสียและมลพิษอากาศ ปริมาณฝุ่นรวม อุณหภูมิแก๊สเสียและน้ำ และคุณภาพน้ำ จากกิจกรรมการเผาอิฐมอญตามจุดตรวจวัด แสดงดังรูปที่ 4 การดำเนินการตรวจวัด ณ ชั่วโมงที่  $36 \pm 1$  ซึ่งเป็นช่วงเวลาที่ขั้นตอนการไล่ความชื้นสิ้นสุดและมีการเติมเชื้อเพลิงชีวมวลเพิ่มเพื่อเพิ่มอุณหภูมิเตาเผา และเตาเผาจะเข้าสู่ขั้นตอนการเผาอิฐ ในช่วงเวลาดังกล่าวเตาเผาอิฐมอญจะมีการปลดปล่อยแก๊สเสียและมลพิษอากาศสูงที่สุดพารามิเตอร์ที่ใช้ในการตรวจวัดสามารถเปรียบเทียบมาตรฐานของประกาศกระทรวงอุตสาหกรรม

(กระทรวงอุตสาหกรรม, 2549) เรื่อง กำหนดค่าปริมาณของสารเจือปนในอากาศที่ระบายออกจากโรงงาน พ.ศ. 2549 (แหล่งกำเนิดความร้อนที่ใช้เชื้อเพลิงชีวมวล) ดังตารางที่ 1

ตารางที่ 1 พารามิเตอร์ที่ใช้ในการตรวจวัด

พารามิเตอร์	วิธีการวิเคราะห์	มาตรฐาน
แก๊สเสียและมลพิษอากาศจากการเผาไหม้ CO, CO <sub>2</sub> , NO, NO <sub>x</sub> , C <sub>x</sub> H <sub>x</sub> และ O <sub>2</sub>	Iso-kinetic condition, E4500-C Hand-Held Industrial Combustion Gas & Emission Analyzer, USEPA standard (3 replicates, 60 sec)	Determination of gas emission (CO, NO <sub>x</sub> ) from stationary sources, USEPA
ปริมาณฝุ่นรวม	Iso-kinetic condition (paper filter, 1 L/min, 5 min)	Determination of particulate emission from stationary sources, USEPA
อุณหภูมิแก๊สเสีย	K-type thermocouple probe	-
คุณภาพน้ำสกรับ	pH meter	-
อุณหภูมิน้ำ	K-type thermocouple probe	-





รูปที่ 4 การออกแบบระบบด้วยภาพวาด 3 มิติ, ตำแหน่งการตรวจวัดมลพิษ และการทดสอบใช้งานระบบบำบัดมลพิษอากาศสำหรับเตาเผาอิฐมอญเชื้อเพลิงชีวมวลแบบถาวรภายหลังเตา

ผลการตรวจวัดแก๊สเสียและมลพิษอากาศแสดงดังตารางที่ 2 ข้อมูลจากตารางพบว่า ปริมาณแก๊สเสียที่ระบายออกจากปล่องของเตาเผาอิฐมอญเชื้อเพลิงชีวมวลแบบถาวรภายหลังเตาที่ผ่านการปรับปรุงแล้ว มีค่าลดลง โดยเฉพาะแก๊ส CO และ CO<sub>2</sub> โดยมีประสิทธิภาพการกำจัดแก๊สเสีย (Gaseous removal efficiency; %<sub>RE</sub>) เท่ากับ 74.24 และ 7.94% ตามลำดับ ส่วนแก๊ส NO<sub>x</sub> มีค่าเพิ่มขึ้นจาก 5 ppm ไปเป็น 49 ppm เนื่องจากการเกิดปรากฏการณ์ Thermo NO<sub>x</sub> ที่บริเวณท่อรวมแก๊สเสียหลังเตา แต่อย่างไรก็ตามค่าผลรวมของแก๊ส NO และ NO<sub>x</sub> ที่เกิดขึ้นนั้นมีค่าอยู่ในเกณฑ์มาตรฐาน คือ ต่ำกว่า 200 ppm ในขณะที่ปริมาณมลพิษอากาศชนิดสารประกอบไฮโดรคาร์บอน (C<sub>x</sub>H<sub>x</sub>) มีค่าลดลง โดยมีค่าประสิทธิภาพการกำจัด C<sub>x</sub>H<sub>x</sub>, %<sub>RE</sub> เท่ากับ 50% ในส่วนของปริมาณฝุ่นรวมมีค่าอยู่ในช่วง 0.0054-0.0062 mg/m<sup>3</sup> ซึ่งสรุปได้ว่าปริมาณแก๊สเสียและมลพิษอากาศ รวมถึงปริมาณฝุ่นรวมที่ระบายออกจากปล่องของเตาเผาอิฐมอญเชื้อเพลิงชีวมวลแบบถาวรภายหลังเตามีค่าอยู่ในเกณฑ์มาตรฐาน

ตารางที่ 2 ผลการตรวจวัดแก๊สเสียและมลพิษอากาศของเตาเผาอิฐแบบถาวรภายหลังเตาก่อนและหลังปรับปรุง

ตำแหน่ง ตรวจวัด	พารามิเตอร์	หน่วย	ผลการตรวจวัด <sup>1</sup>		มาตรฐาน <sup>2</sup>
			ก่อนปรับปรุง	หลังปรับปรุง	
1	แก๊สเสียและมลพิษ				
	- CO	ppm	1,922	495	690
		(%)	(0.1922)	(0.0495)	
	- CO <sub>2</sub>	%	12.6	11.6	
	- NO	ppm	5	47	
	- NO <sub>x</sub>	ppm	5	49	200
	- C <sub>x</sub> H <sub>x</sub>	ppm	1,800	900	
	- O <sub>2</sub>	%	7.1	8.1	
	อุณหภูมิแก๊สเสีย	°C	104	-	
4	- ก่อนเข้าสครับเบอร์	°C	-	293	
1	- หลังผ่านสครับเบอร์	°C	-	115	
	ปริมาณฝุ่นรวม				
4	- ก่อนเข้าสครับเบอร์	mg/m <sup>3</sup>	-	0.0062	320
1	- หลังผ่านสครับเบอร์	mg/m <sup>3</sup>	-	0.0054	
	คุณภาพน้ำสครับ				
2	- อุณหภูมิ	°C	-	65.2	
3	- pH	-	-	6.85	
	ประสิทธิภาพการเผาไหม้	%	94.1	96.5	

<sup>1</sup> ผลการตรวจวัดอ้างอิงที่สภาวะอุณหภูมิ 25 องศาเซลเซียส ความดัน 760 มิลลิเมตรปรอท (หรือ เท่ากับ 1 บรรยากาศ) และสภาวะแห้ง (dry basis) โดยมีปริมาตรอากาศส่วนเกินขณะเผาไหม้เชื้อเพลิงชีวมวลภายในเตาเผาอิฐมอดู (% excess air) ร้อยละ 51 และ 63 ตามลำดับ และมีปริมาตรอากาศเสียที่ออกซิเจน (% oxygen) ร้อยละ 7.1 และ 8.1 ตามลำดับ

<sup>2</sup> ค่ามาตรฐานตามประกาศกระทรวงอุตสาหกรรม เรื่อง กำหนดค่าปริมาณของสารเจือปนในอากาศที่ระบายออกจากโรงงาน พ.ศ. 2549 (แหล่งกำเนิดความร้อนที่ใช้เชื้อเพลิงชีวมวล) ประกาศในราชกิจจานุเบกษา ฉบับประกาศทั่วไป เล่มที่ 123 ตอนพิเศษ 125ง เมื่อวันที่ 4 ธันวาคม 2549

## บทสรุป

ปัญหาที่เกิดจากการเผาอิฐมอญเป็นโจทย์ที่ท้าทายด้านการจัดการของผู้ประกอบการในชุมชนพื้นที่จังหวัด เชียงรายและพื้นที่อื่นๆ ในเขตภาคเหนือ นำไปสู่การพัฒนานวัตกรรมเผาอิฐมอญเชื้อเพลิงชีวมวลแบบถาวรย หลังเตารั้งนี้ การเลือกใช้เทคโนโลยีควบคุมมลพิษอากาศที่เหมาะสม รวมไปถึงการออกแบบก่อสร้างและปรับปรุง ตามหลักวิศวกรรม สามารถเพิ่มประสิทธิภาพการเผาไหม้และลดปัญหาและผลกระทบจากมลพิษอากาศที่เกิดขึ้น ได้ ซึ่งถือว่าเป็นความสำเร็จร่วมกันระหว่างผู้ประกอบการ ผู้เชี่ยวชาญจากมหาวิทยาลัยและประชาชนในพื้นที่ทำให้ สามารถแก้ไข้ปัญหาที่เกิดขึ้นในชุมชนได้เอง และเป็นการจัดการกับปัญหาท้าทายเร่งด่วนสำคัญของประเทศไทยใน เรื่องคุณภาพอากาศและฝุ่นละอองขนาดเล็กได้อีกทางหนึ่ง

---

## กิตติกรรมประกาศ

ขอขอบคุณคณะเกษตรศาสตร์ ทรัพยากรธรรมชาติและสิ่งแวดล้อม มหาวิทยาลัยนเรศวร และคณะ วิศวกรรมศาสตร์ กำแพงแสน มหาวิทยาลัยเกษตรศาสตร์ วิทยาเขตกำแพงแสน ที่ให้โอกาสผู้เขียนได้ใช้ความรู้เพื่อ การบริการวิชาการที่เป็นประโยชน์ต่อชุมชนและสังคม

---

## เอกสารอ้างอิง

- นิตยา ชาคำรุธ และลักษณีย์ บุญขาว. (2562). การประเมินปริมาณฝุ่นละอองของคนงานทำอิฐมอญแดงในตำบลหนองกินเพล อำเภอมัญจาคีรี จังหวัดขอนแก่น. วารสารวิทยาศาสตร์และเทคโนโลยี มหาวิทยาลัยอุบลราชธานี ปีที่ 21 ฉบับที่ 1 มกราคม-เมษายน 2562, 68-75.
- Pokhrel, R. & Lee, H. (2014). Integrated Environment Impact Assessment of Brick Kiln using Environmental Performance Scores, *Asian Journal of Atmospheric Environment*, 8(1), 15-24.
- Bloodworth, A.J. Cowley J.F. Highley D.E. & Bowler G.K. (2001). Brick Clay: Issues for Planning, Commissioned Report CR/01/117N, DTLR Transport Local Government Regions, British Geological Survey, Natural Environment Research Council. สืบค้นจาก<https://www.bgs.ac.uk/downloads/start.cfm?id=1331>.
- กระทรวงอุตสาหกรรม. (2549). ประกาศกระทรวงอุตสาหกรรม เรื่อง กำหนดค่าปริมาณของสารเจือปนในอากาศที่ระบายออกจาก โรงงาน พ.ศ. 2549 (แหล่งกำเนิดความร้อนที่ใช้เชื้อเพลิงชีวมวล). ประกาศในราชกิจจานุเบกษา ฉบับประกาศทั่วไป เล่ม ที่ 123 ตอนพิเศษ 125ง เมื่อวันที่ 4 ธันวาคม 2549.